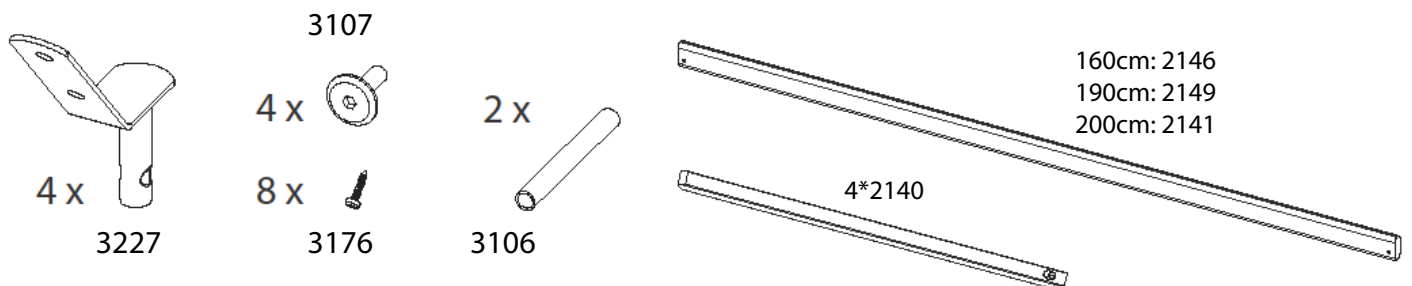
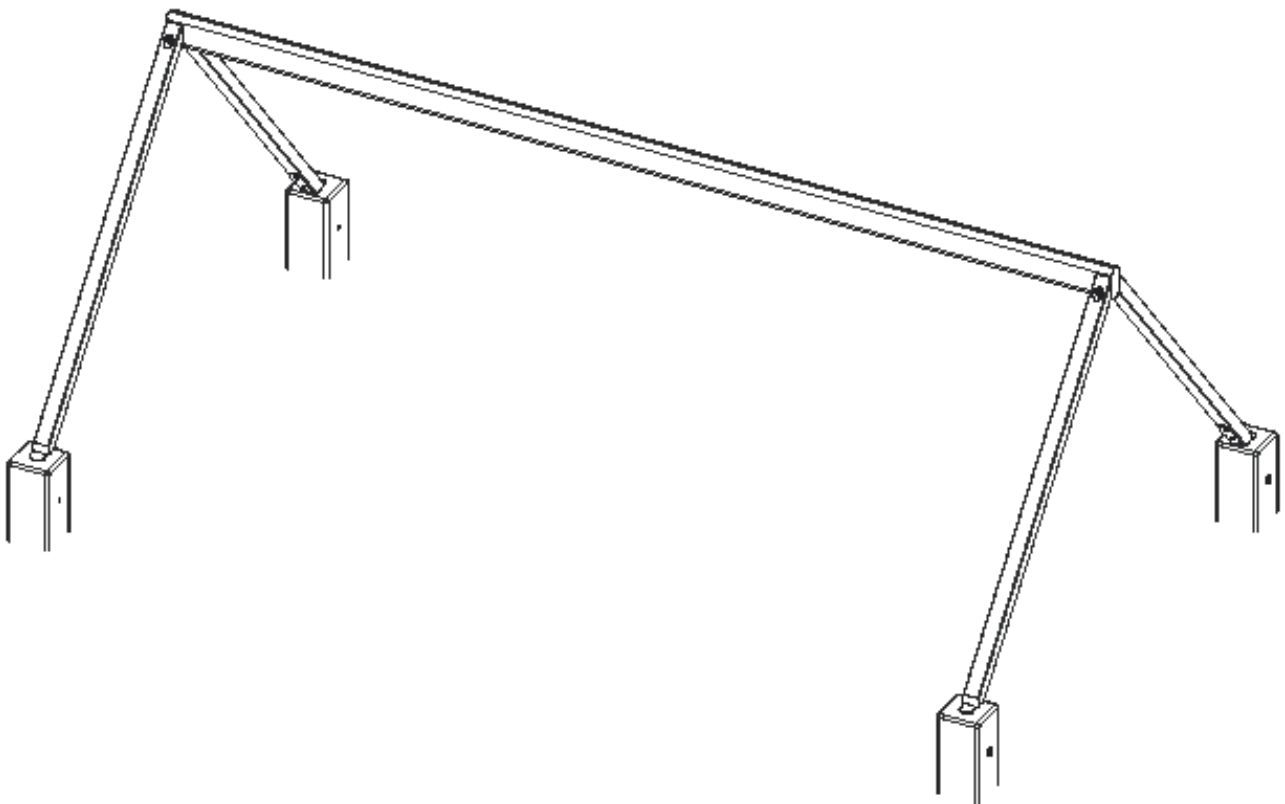


- Drape
- Dach
- Himmel
- Ciel de lit



DK: Råd om vedligeholdelse: Tør af med en fugtig klud. Evt. større pletter fjernes med en fugtig svamp med sæbe. Undgå opløsningsmidler. Skruer og bolte efterspændes med jævne mellemrum.
Vigtigt, bør gemmes til fremtidig brug. Læses omhyggeligt.

GB: Maintenance Instructions: Cleaning with a wet cloth, use a sponge with soap to remove obstinate dirt. Avoid solvents and dilutions. Screws and bolts should from time to time retightened.
Important, retain for future references. Read carefully.

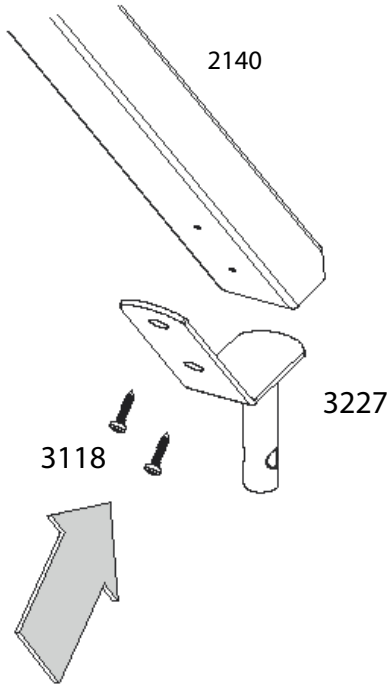
D: Pflegehinweis: Pflege mit einem feuchten Lappen. Für hartnäckigen Schmutz empfehlen wir einen Schwamm mit Seife. Vermeiden Sie Lösungs- und Verdünnungsmittel. Schrauben und Bolzen sollten regelmässig nachgezogen werden.
Wichtiger Hinweis, bitte sorgfältig durchlesen. Zum nachschlagen aufbewahren.

F: Maintenance: Essuyez avec un chiffon humide. Les tâches peuvent être nettoyées avec une éponge imbibée d'eau savonneuse.
IMPORTANT — LIRE ATTENTIVEMENT — À CONSERVER POUR CONSULTATION ULTÉRIEURE.

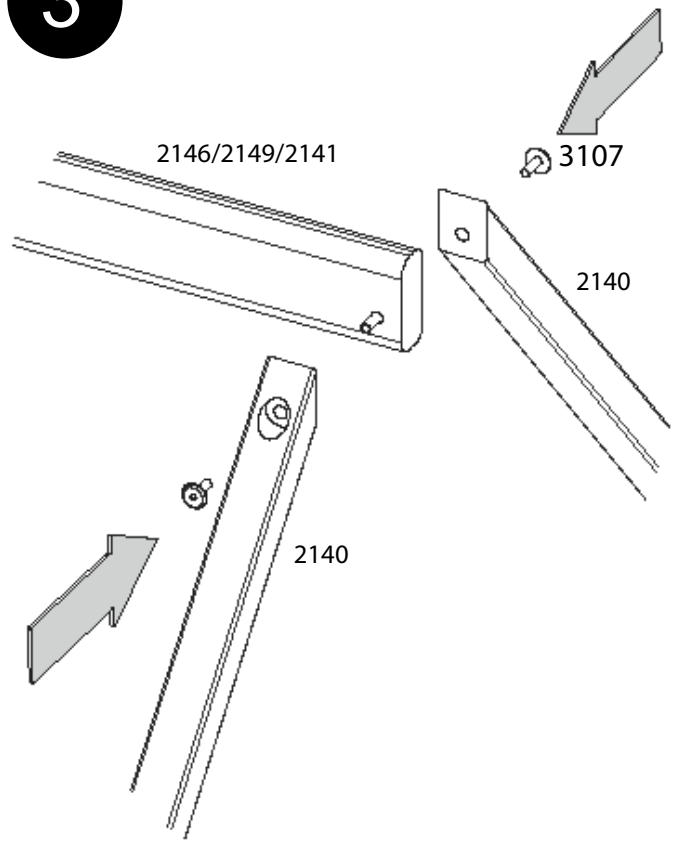
Tønballevvej 13, Glud
 DK-7130 Juelsminde
 Tel. +45 4570 8030
 Fax +45 4570 8060
 manis-h.com
 info@manis-h.com

Manis-h®
 experience since 1972

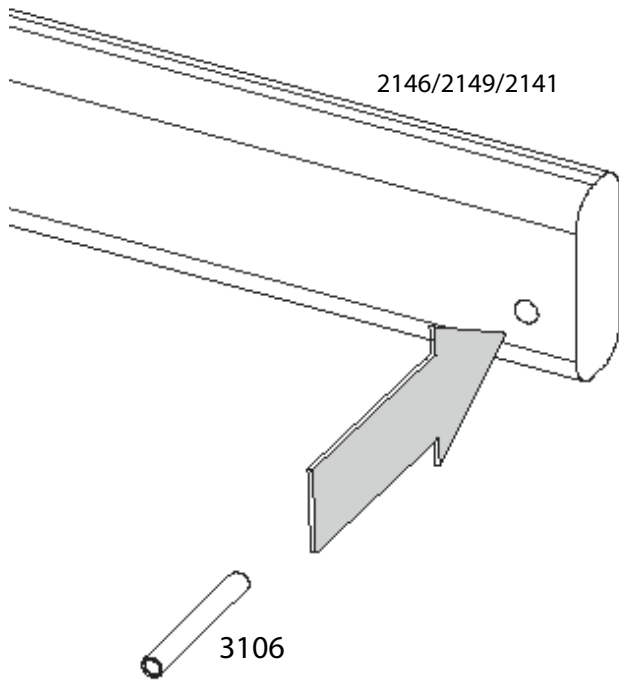
1



3



2



4

