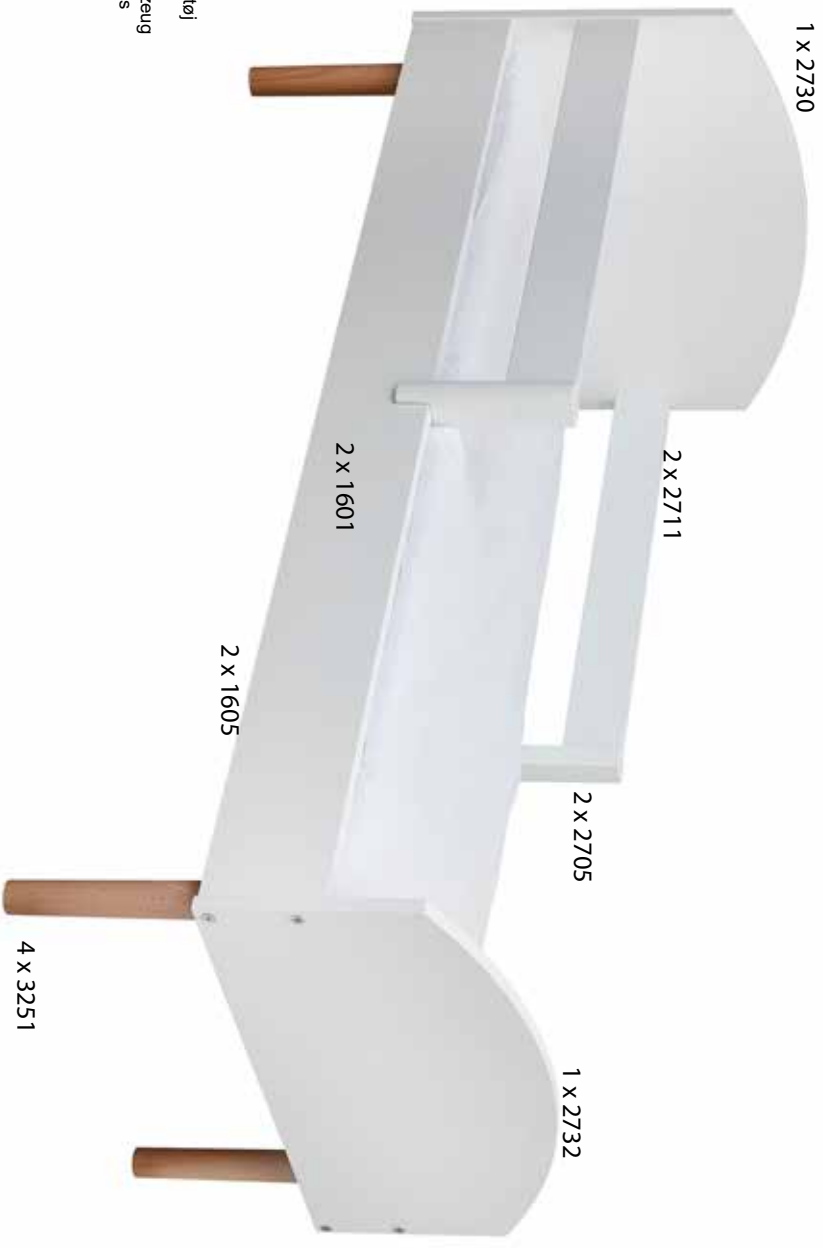












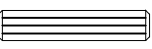
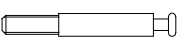


For indoor domestic use. Made in Denmark.
 Date 01.21

- Junior seng
- Juniorbett
- Junior Bed
- Lit Jur

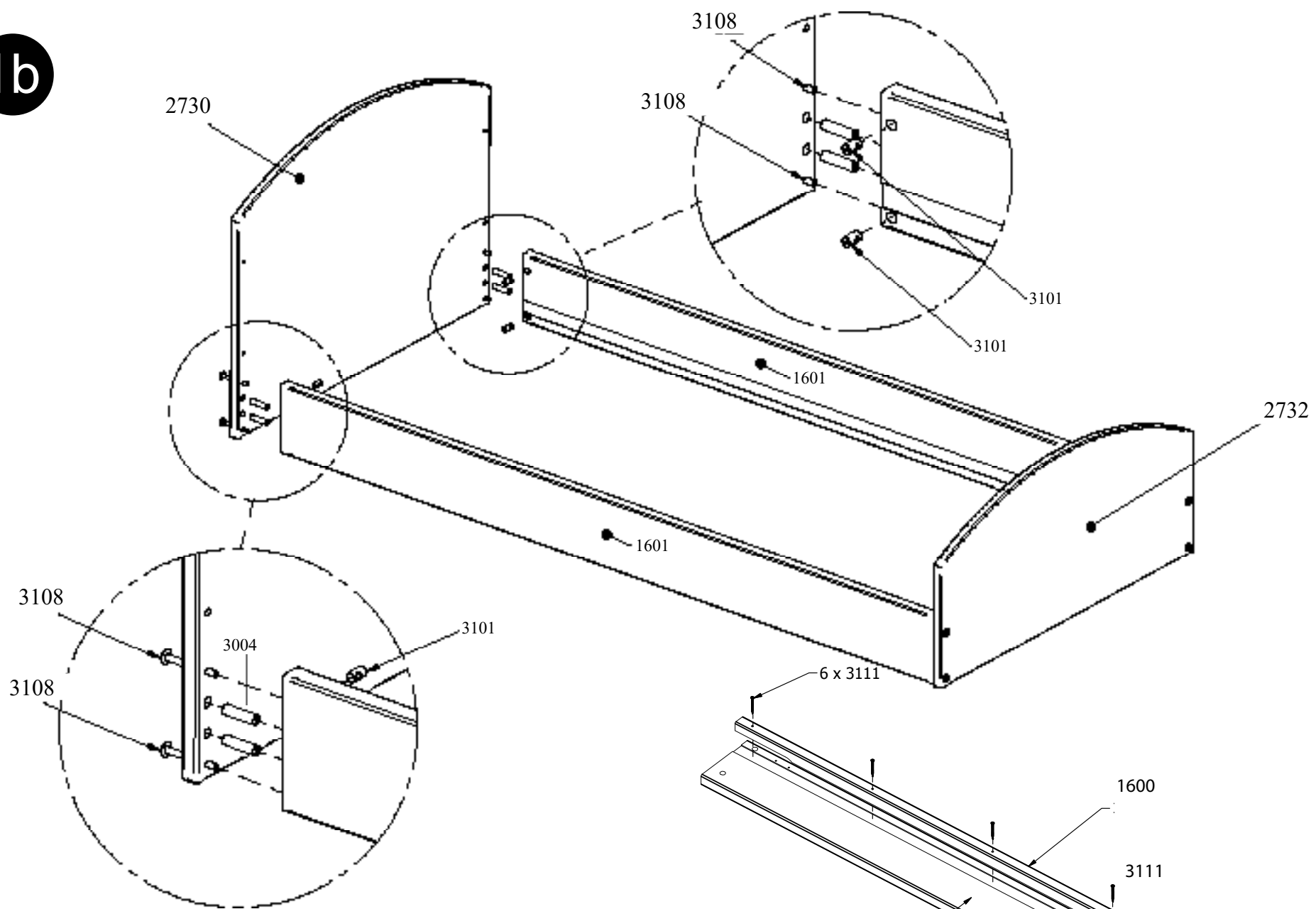


- Nødvendigt værktøj
- Tools required
- Benötigtes Werkzeug
- Outils nécessaires

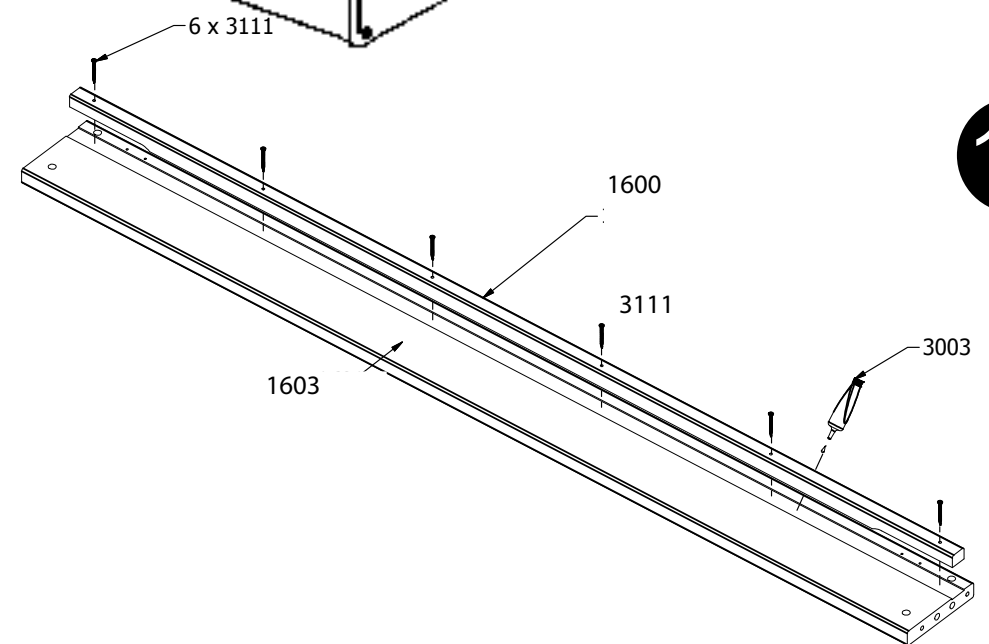


8 x 3108		8 x 3004		4 x 3117		16 x 3231		3 x 3139		1 x 3102		8 x 3200/3201/3202	
8 x 3101		4 x 3220		12 x 3111		4 x 3001		4 x 3116		1 x 3003		1 x 3199	

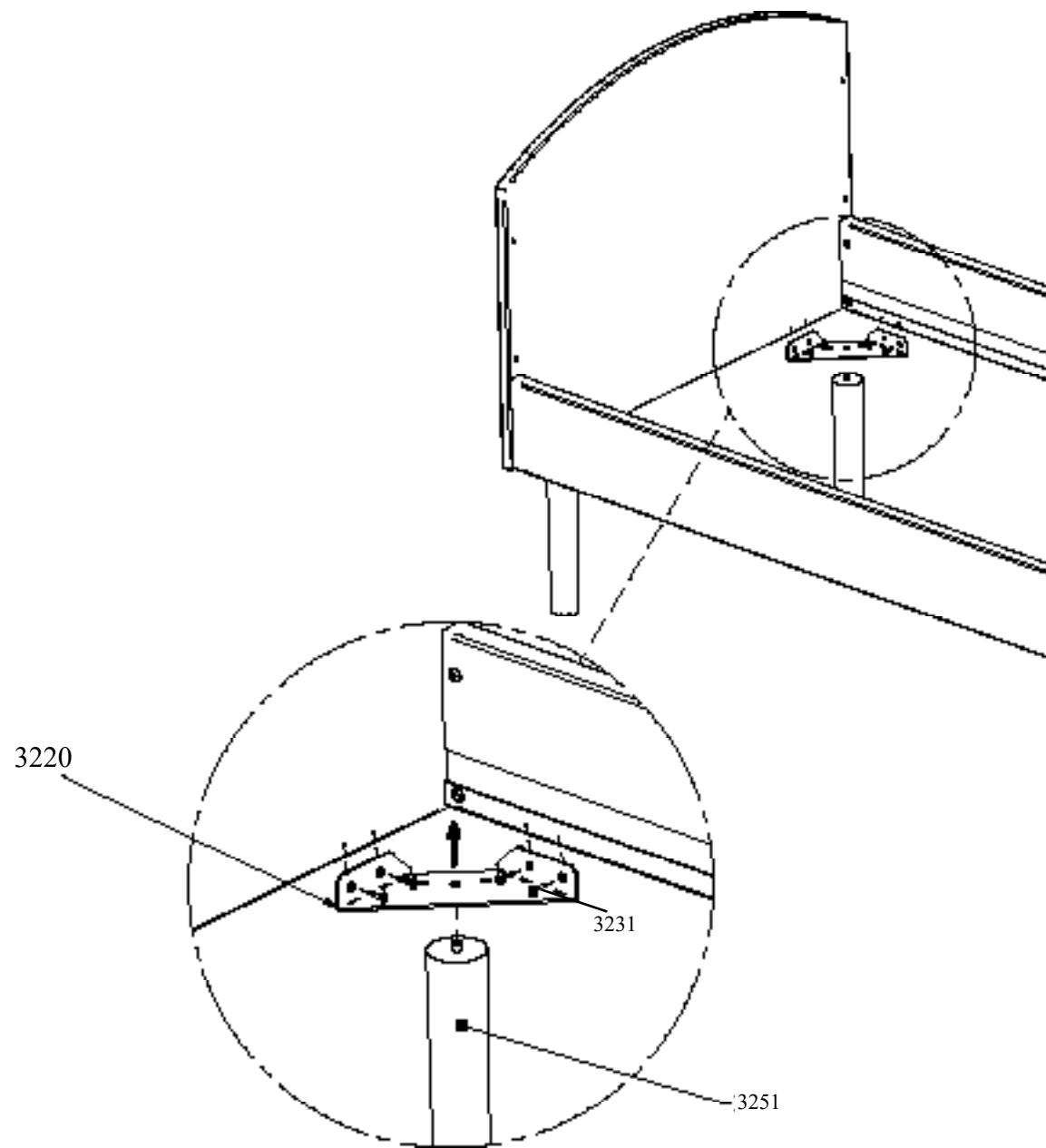
1b

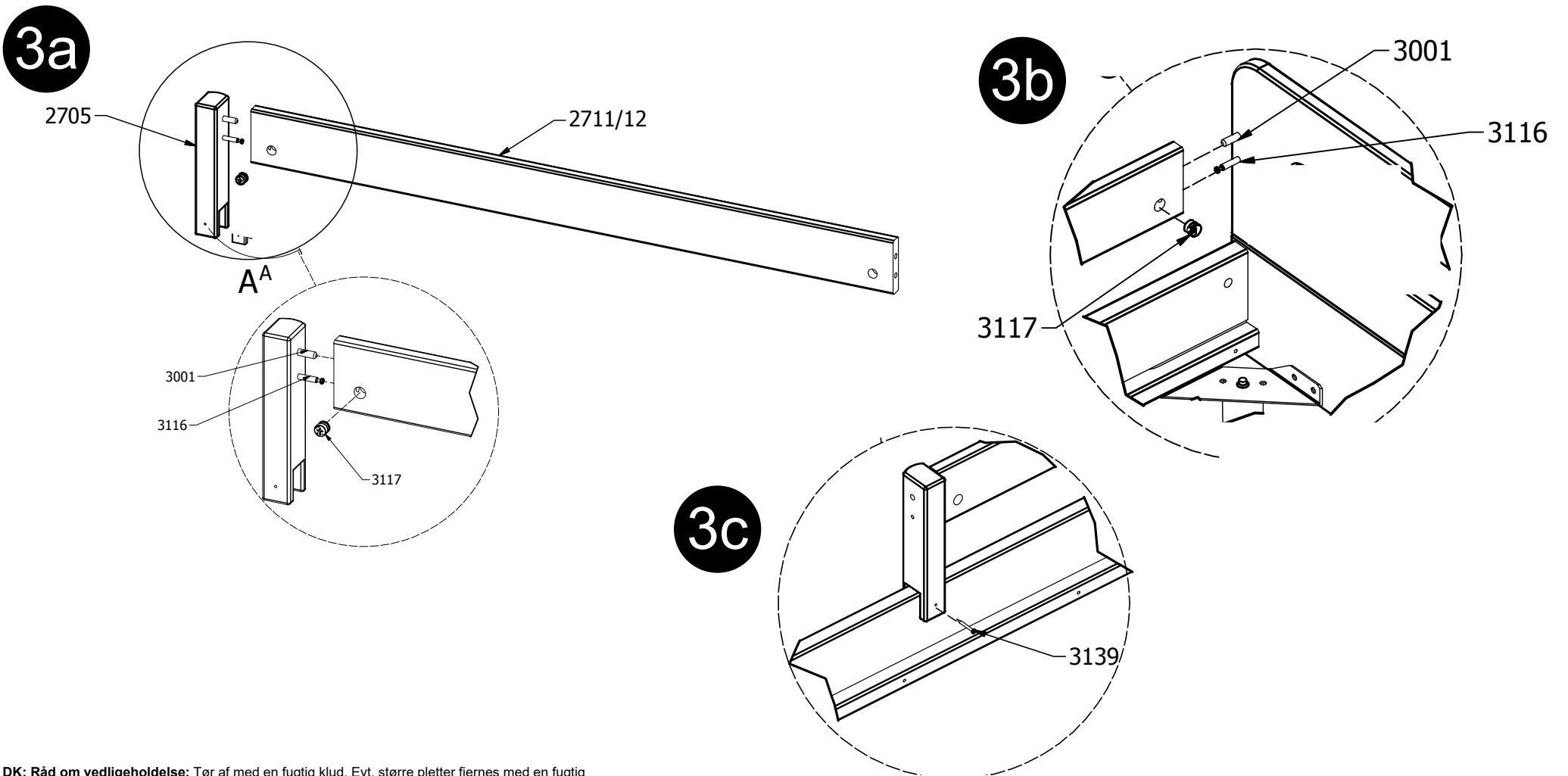


1a



2





DK: Råd om vedligeholdelse: Tør af med en fugtig klud. Evt. større pletter fjernes med en fugtig svamp med sæbe. Undgå opløsningsmidler. Skruer og bolte efterspændes med jævne mellemrum. **Vigtigt, bør gemmes til fremtidig brug. Læses omhyggeligt.**

GB: Maintenance Instructions: Cleaning with a wet cloth, use a sponge with soap to remove obstinate dirt. Avoid solvents and dilutions. Screws and bolts should from time to time be retightened. **Important, retain for future references. Read carefully.**

D: Pflegehinweis: Pflege mit einem feuchten Lappen. Für hartnäckigen Schmutz empfehlen wir einen Schwamm mit Seife. Vermeiden Sie Lösungs- und Verdünnungsmittel. Schrauben und Bolzen sollten regelmässig nachgezogen werden. **Wichtiger Hinweis, bitte sorgfältig durchlesen. Zum nachschlagen aufbewahren.**

F: Maintenance: Essuyez avec un chiffon humide. Les tâches peuvent être nettoyées avec une éponge imbibée d'eau savonneuse. Il convient de toujours serrer correctement les éléments de fixation et de veiller à ce qu'ils ne se desserrent pas. **IMPORTANT — LIRE ATTENTIVEMENT — À CONSERVER POUR CONSULTATION ULTÉRIEURE.**

