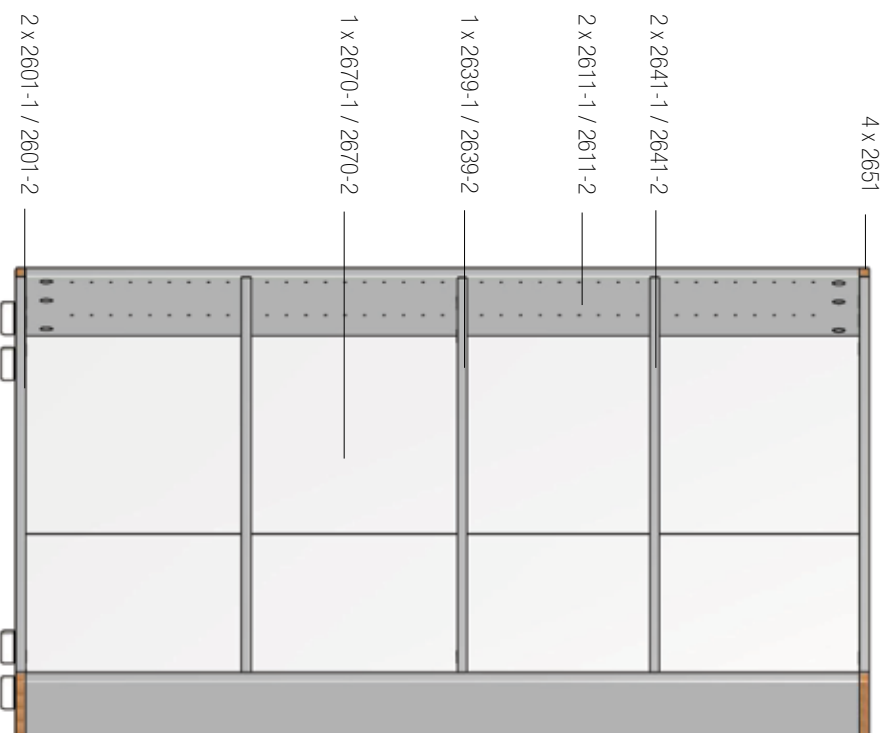
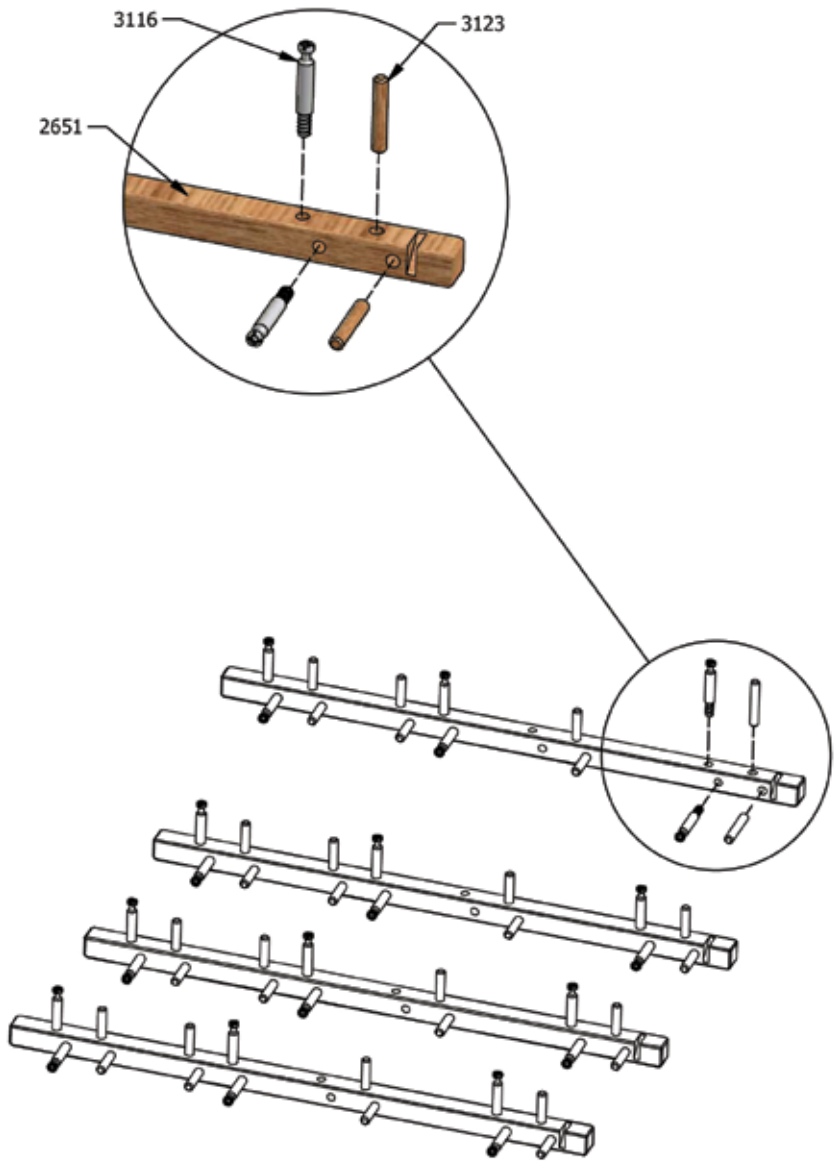


- Bred reol m. 3 hylder
- Wide shelf unit with 3 shelves
- Breites Regal mit 3 Böden
- Etagère large 3 tablettes

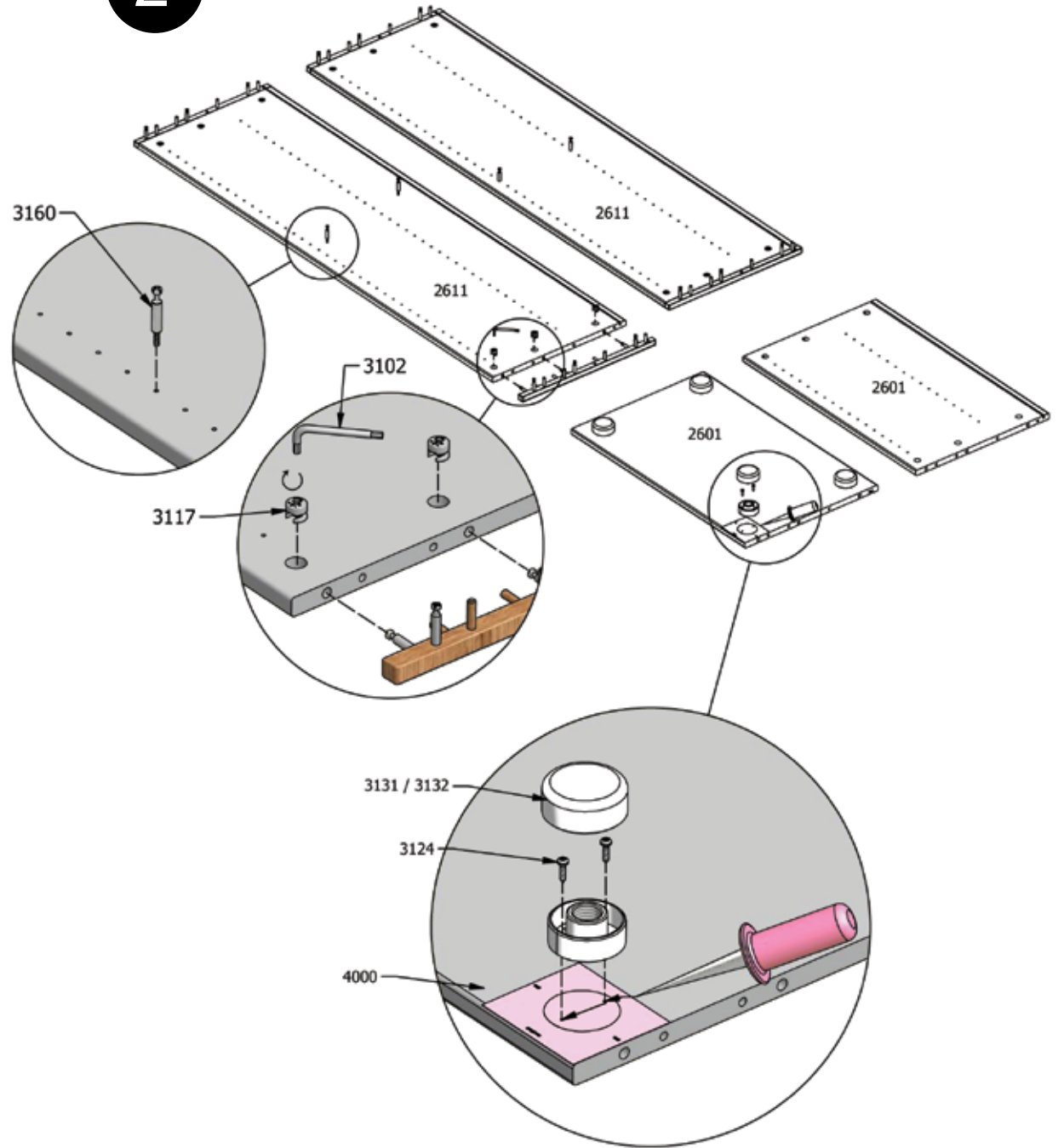


|                |           |           |           |          |               |          |
|----------------|-----------|-----------|-----------|----------|---------------|----------|
| 32 x 3123      | 24 x 3116 | 4 x 3160  | 20 x 3142 | 1 x 3102 | 4 x 3131/3132 | 4 x 3127 |
|                |           |           |           |          |               |          |
| 24 x 3211/3212 | 8 x 3124  | 28 x 3117 | 4 x 3153  | 1 x 4000 |               |          |
|                |           |           |           |          |               |          |

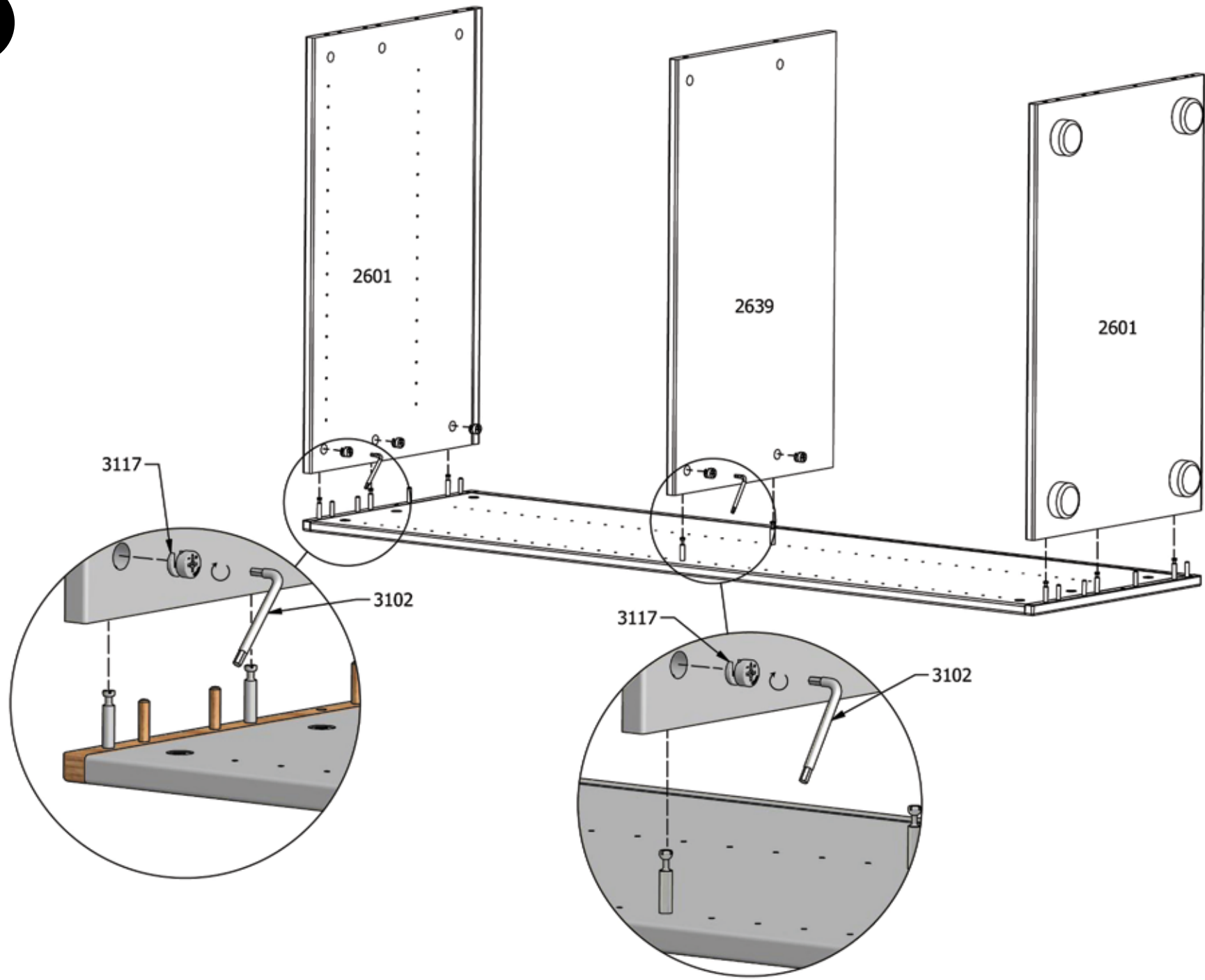
1



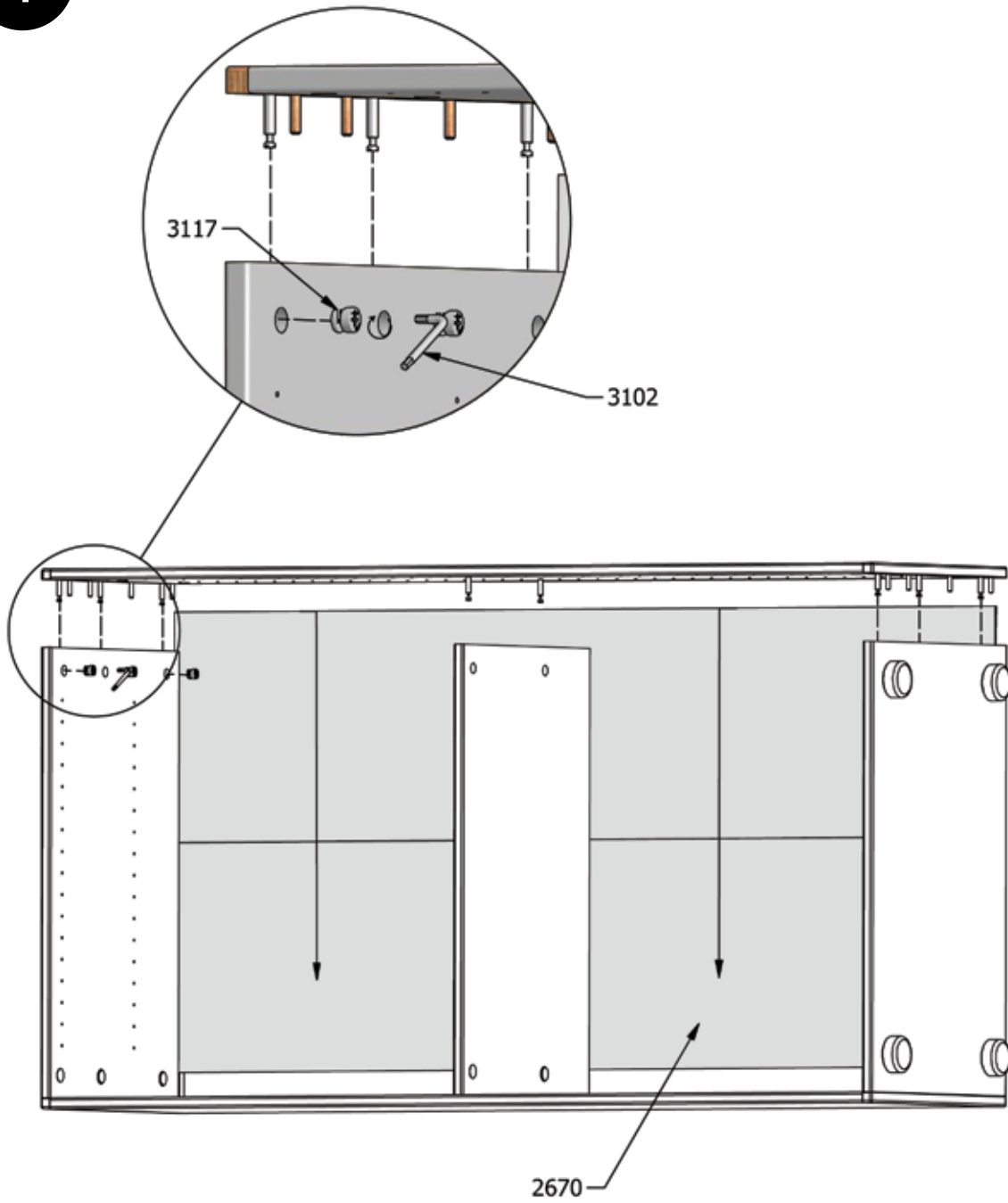
2



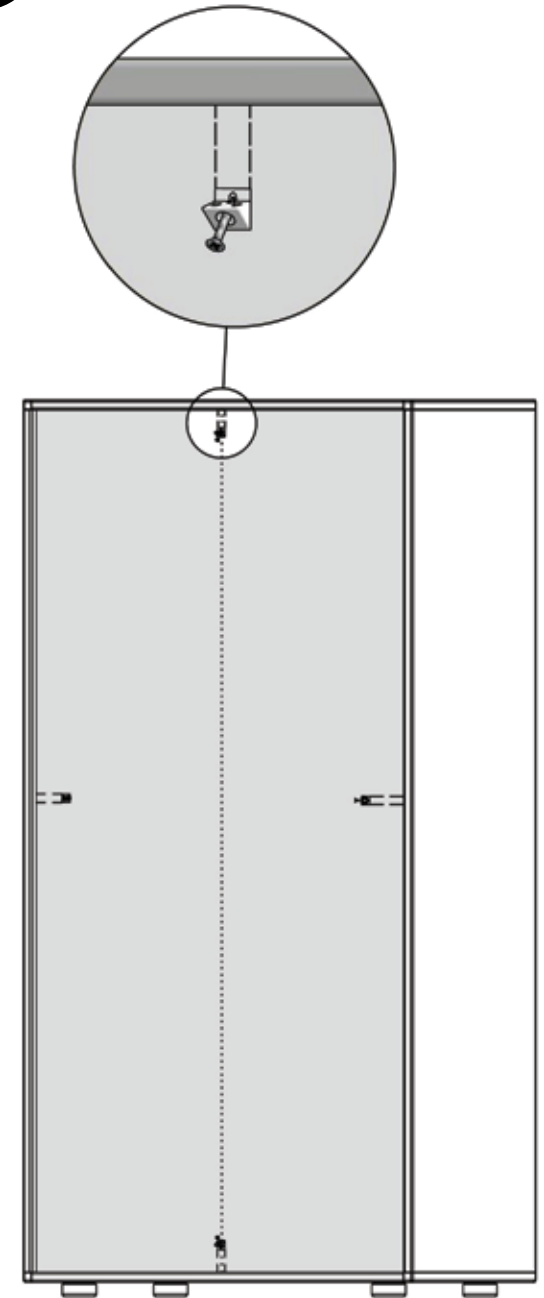
3



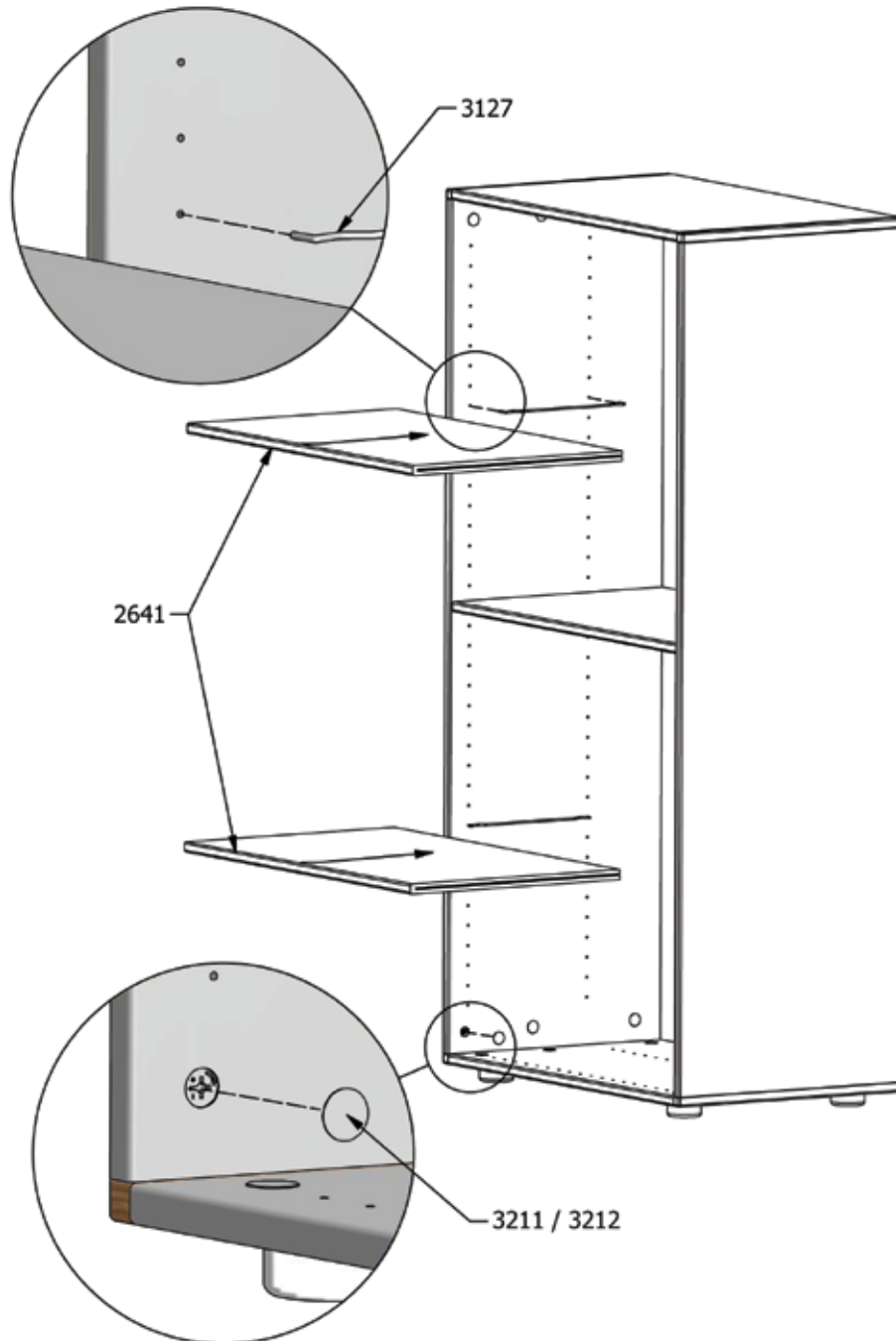
4



5



6



**DK: Råd om vedligeholdelse:** Tør af med en fugtig klud. Evt. større pletter fjernes med en fugtig svamp med sæbe. Undgå opløsningsmidler. Skruer og bolte efterspændes med jævne mellemrum.

**GB: Maintenance Instructions:** Cleaning with a wet cloth, use a sponge with soap to remove obstinate dirt. Avoid solvents and dilutions. Screws and bolts should from time to time be retightened.

**D: Pflegehinweis:** Pflege mit einem feuchten Lappen. Für hartnäckigen Schmutz empfehlen wir einen Schwamm mit Seife. Vermeiden Sie Lösungs- und Verdünnungsmittel. Schrauben und Bolzen sollten regelmässig nachgezogen werden.

**F: Maintenance:** Essuyez avec un chiffon humide. Les tâches peuvent être nettoyées avec une éponge imbibée d'eau savonneuse. N'utilisez pas de dissolvants. Resserez régulièrement les vis et écrous.

**Manis-h**  
experience since 1972

M

Tønballevvej 13, Glud / DK-7130 Juelsminde  
Tel. +45 4570 8030 / Fax +45 4570 8060  
[www.manis-h.com](http://www.manis-h.com) / [info@manis-h.com](mailto:info@manis-h.com)