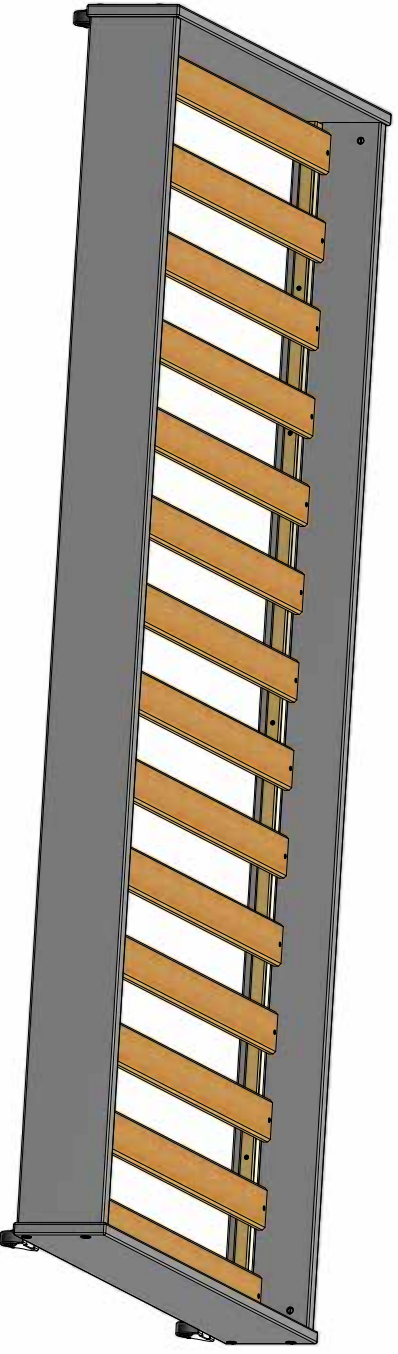


- Lav udtæksseng
- Low pull out bed
- Niedrige Ausziehbett
- Faible lit gigogne



DK: Vigtigt, bør gemmes til fremtidig brug.

Læses omhyggeligt.

SIKKERHED: BRUG KUN LAMELBUND FRA MANIS-H TIL DIN MANIS-H SENG.

Madrasen: Denne seng er designet til en madrastørrelse på 90x190/180cm.

Vigtigt: Brug ikke sengen, hvis der er fejl eller mangler.

GB: Important, retain for future references.

Read carefully.

FOR YOUR SECURITY: USE ONLY MANIS-H SLATBASE FOR YOUR MANIS-H BED.

Mattress: This bed is designed to use a mattress size 90x190/180cm.

Important: Do not use the bed if any structural part is broken or missing.

D: Wichtiger Hinweis, bitte sorgfältig durchlesen.

Zum nachschlagen aufbewahren.

SICHERHEIT: NUR DAS ORIGINAL MANIS-H LATTENROST FÜR MANIS-H BETTEN VERWENDEN.

Matratze: Diese Bett ist für Matratzen in 90x190/180cm geeignet.

Wichtiger Hinweis: Verwenden Sie das Bett nicht, wenn Teile fehlen oder gebrochen sind.

F: Important — Lire attentivement — À conserver pour consultation

ultérieure.

LES LITS SUPERPOSÉS, LE LIT SURÉLEVÉ ET LE LIT MI-HAUT DOIVENT

ÊTRE UTILISÉS SEULEMENT AVEC LE SOMMIER DE LA SOCIÉTÉ MANIS-H,

POUR LA SÉCURITÉ DES ENFANTS

Matelas: Ce lit a été construit pour une taille de matelas de 90x190/180cm.

Important: Il convient de ne pas utiliser le lit lorsqu'une partie de la structure manque ou est cassée.

DK: Råd om vedligeholdelse: Tør af med en fugtig klud. Evt. større pletter fjernes med en fugtig svamp med sæbe. Undgå opløsningsmidler. Skruef og bolte efterspændes med jævne mellemrum.









GB: Maintenance Instructions: Cleaning with a wet cloth, use a sponge with soap to remove obstinate dirt. Avoid solvents and dilutions. Screws and bolts should from time to time be retightened.

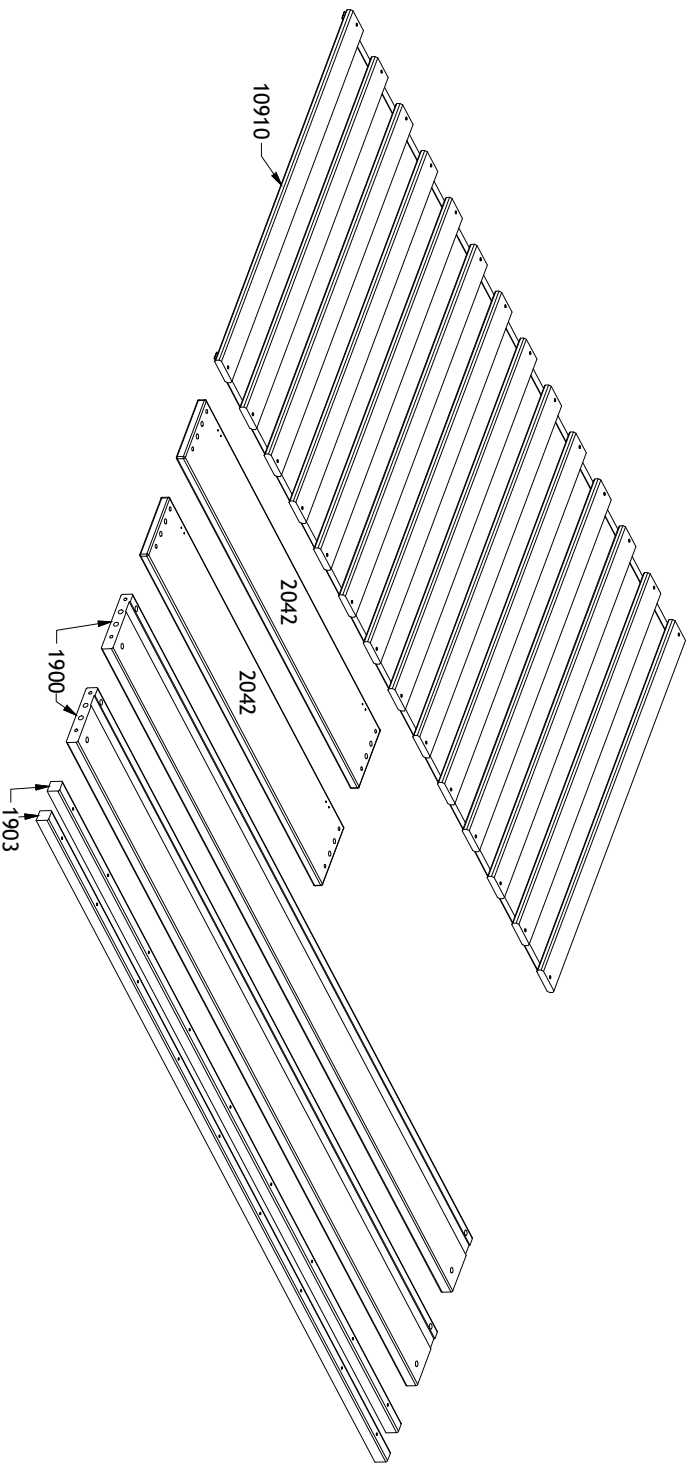
D: Pflegehinweis: Pflege mit einem feuchten Lappen. Für hartnäckigen Schmutz empfehlen wir einen Schwamm mit Seife. Vermeiden Sie Lösungs- und Verdünnungsmittel. Schrauben und Bolzen sollten regelmäßig nachgezogen werden.

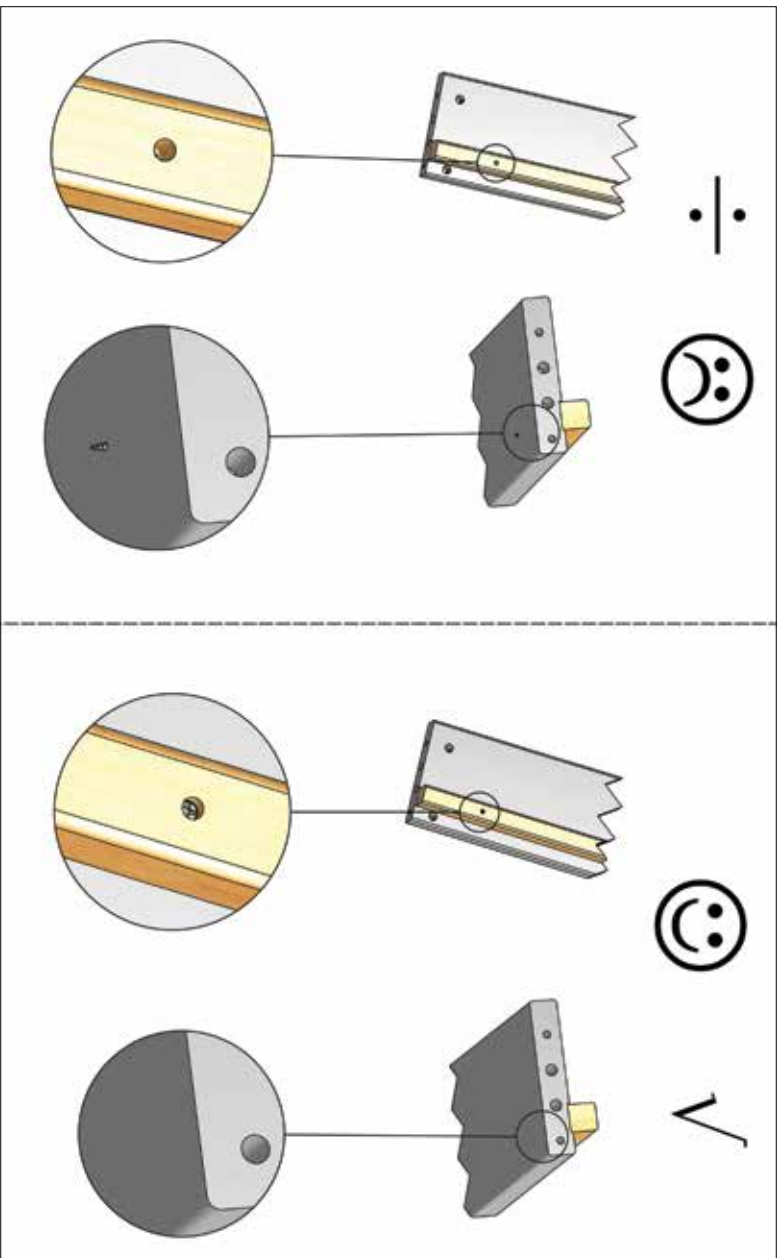
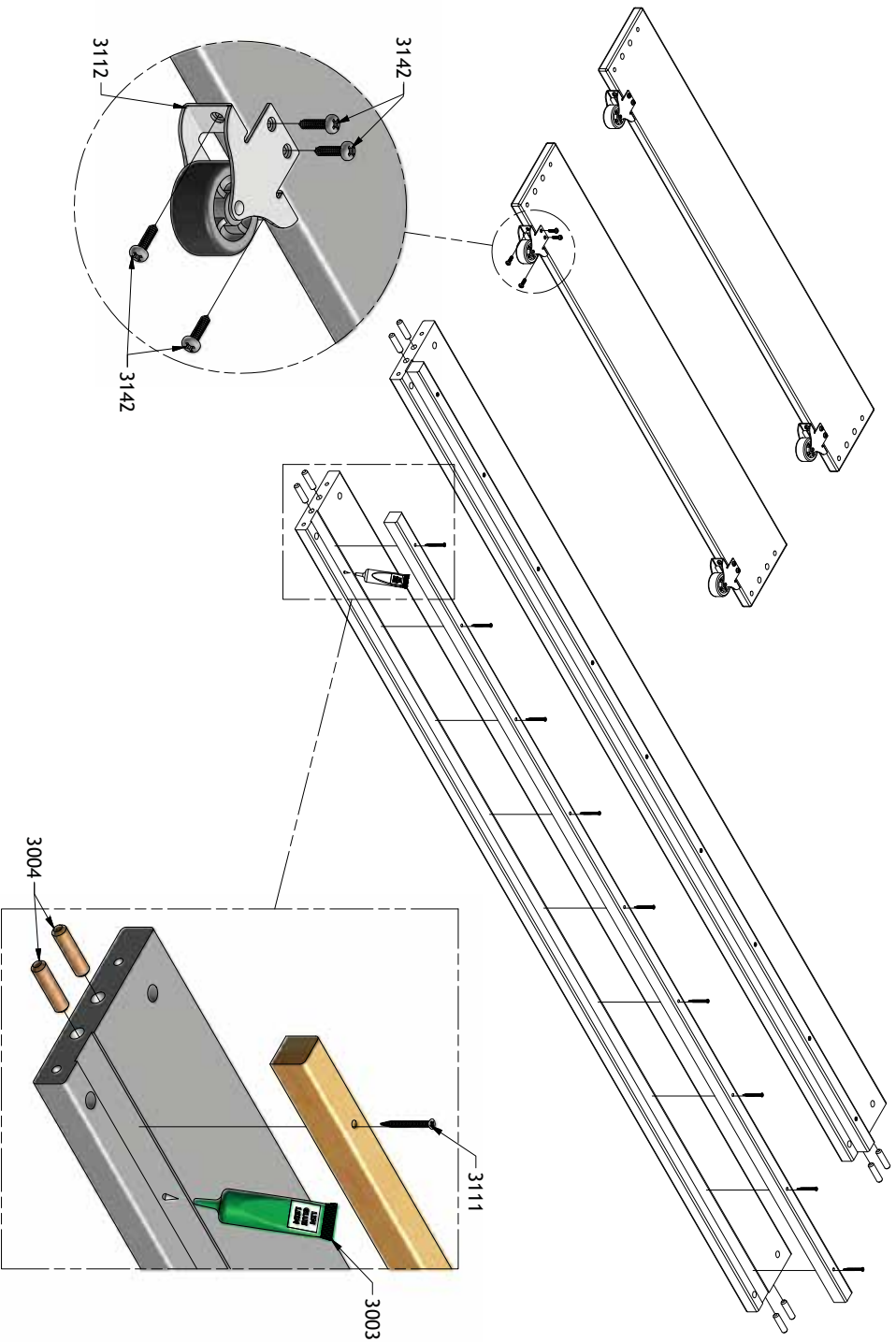
F: Maintenance: Essuyez avec un chiffon humide. Les tâches peuvent être nettoyées avec une éponge imbibée d'eau savonneuse. Il convient de toujours serrer correctement les éléments de fixation et de veiller à ce qu'ils ne se desserrent pas.

- Nødvendigt værktøj
- Tools required
- Benötigtes Werkzeug
- Outils nécessaires

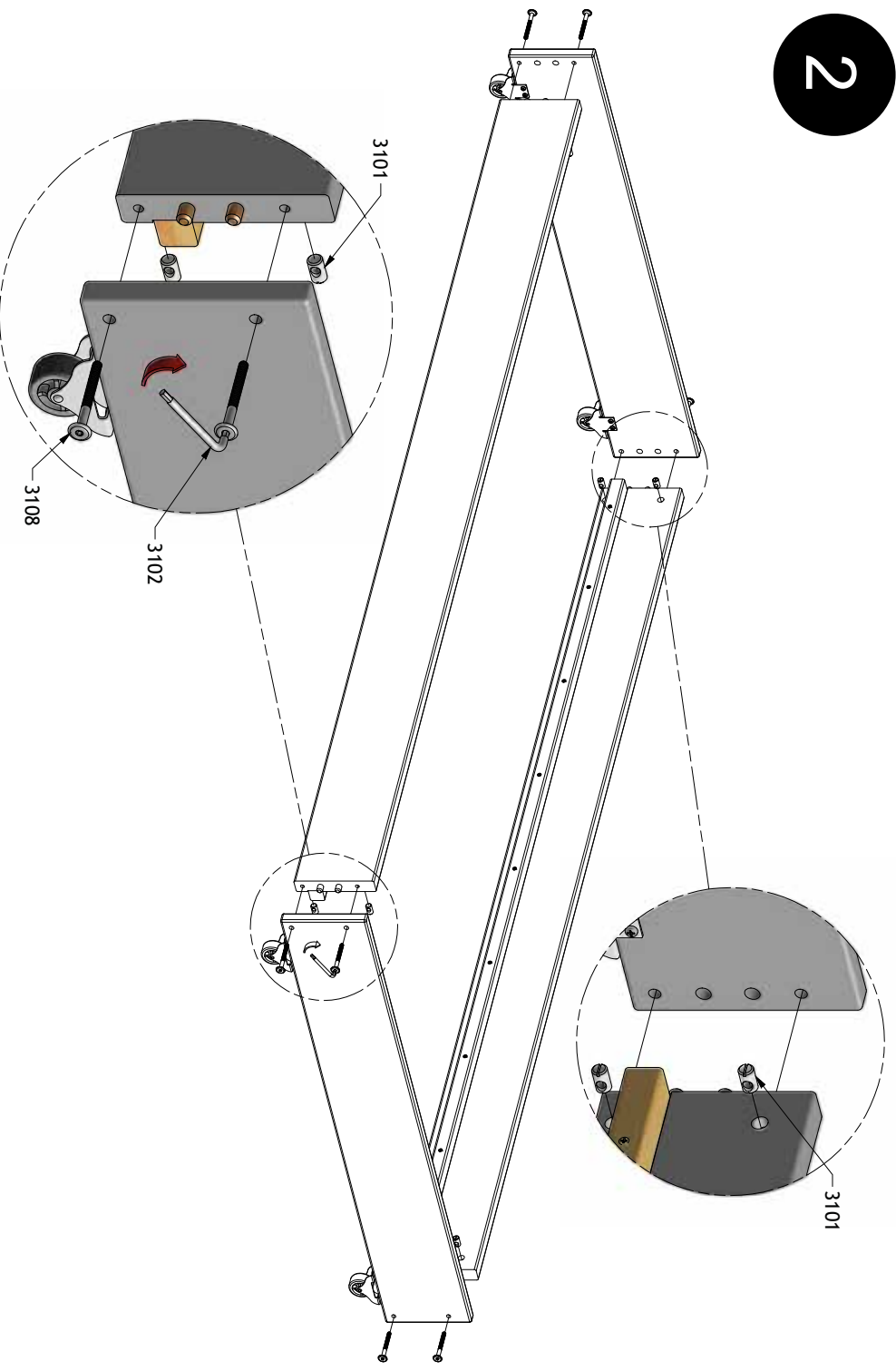


| | | | | | | | | | | | | | | | |
|---|-----------|---|----------|---|----------|---|----------|---|-----------|--|----------|---|----------|---|----------|
|  | 18 x 3111 |  | 8 x 3108 |  | 8 x 3101 |  | 8 x 3004 |  | 16 x 3142 |  | 1 x 3003 |  | 1 x 3102 |  | 4 x 3112 |
|---|-----------|---|----------|---|----------|---|----------|---|-----------|--|----------|---|----------|---|----------|



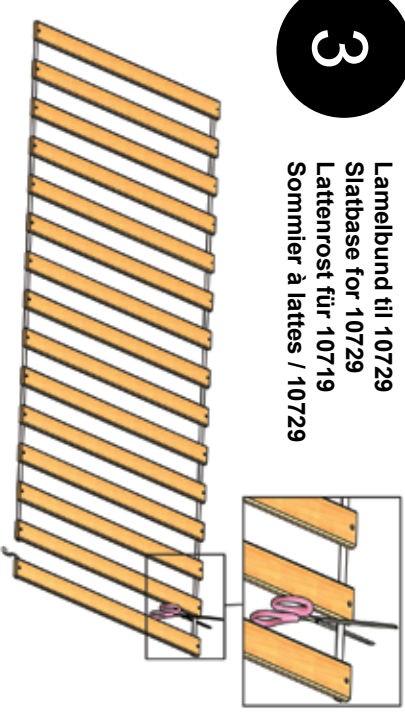


2



3

Lamelbund til 10729
 Slatbase for 10729
 Lattenrost für 10719
 Sommer à lattes / 10729



Lamelbund til 10728
 Slatbase for 10728
 Lattenrost für 10728
 Sommer à lattes / 10728

